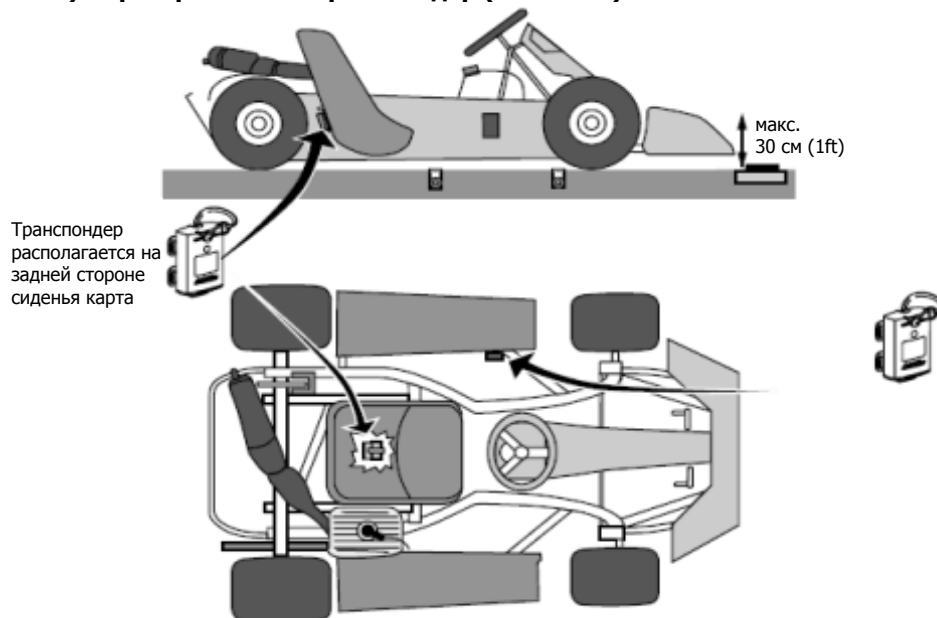


Как установить транспондер на карт

Положение транспондера должно быть идентичным на всех картах участвующих в заезде. Зафиксируйте кронштейн крепления, на максимальной высоте 30 см (1ft) над трассой. Убедитесь, что транспондер имеет открытое пространство до трассы, без металла или карбона под транспондером. Максимальная рабочая температура не должна превышать 50°C (122°F).

Крепежное положение зависит от типа транспондера:

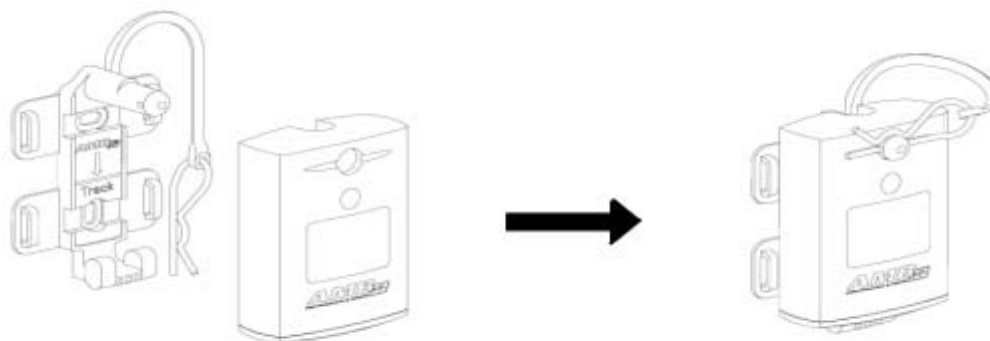
1) Перезаряжаемый транспондер (TranX160)



Варианты расположения транспондера

Установка перезаряжаемого транспондера

Транспондер должен быть установлен вертикально. Зафиксируйте кронштейн крепления на карте, фиксирующим стержнем вверх, с использованием нейлоновых стяжек, винтов или вытяжных заклепок. Пристегните транспондер к кронштейну используя фиксирующую клипсу из комплекта.

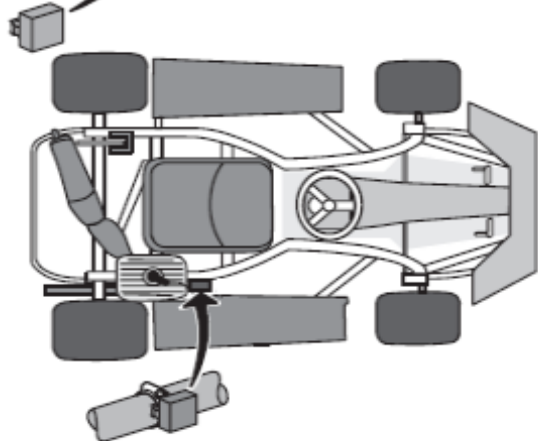
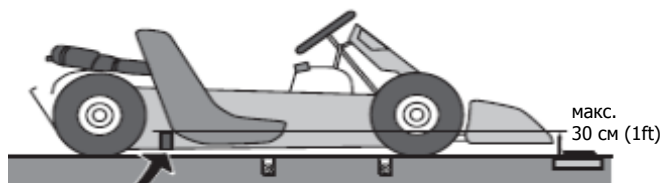


Пристегивание перезаряжаемого транспондера к кронштейну крепления

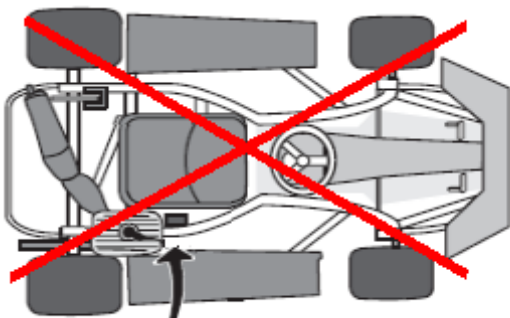
ПРЕДУПРЕЖДЕНИЕ

Отсоединившийся транспондер может быть очень опасным! Убедитесь, что транспондер не сможет отсоединиться. Используйте дополнительные нейлоновые стяжки для фиксации клипсы.

2) Активируемый транспондер (TranX140)



Рекомендованное расположение транспондера



Неправильное расположение транспондера

Установка активируемого транспондера

Зафиксируйте транспондер на карте с помощью стяжки для шлангов. Транспондер может быть ориентирован вперед, назад или к боковой стороне карты. Установите транспондер горизонтально, стрелками на транспондере в сторону трассы. Установите транспондер TranX140 снаружи рамы карта. Если он установлен внутри, сигнал активации может не достичь транспондера. В результате, возможно, что транспондер не будет регистрироваться, даже если он установлен на правильной высоте над трассой.

ПРЕДУПРЕЖДЕНИЕ

Отсоединившийся транспондер может быть очень опасным! Убедитесь, что транспондер не сможет отсоединиться.